

Référence L.P.P.R.

VI 4 ZE 25



genou polycentrique avec stabilisation obtenue par géométrie du système articulaire, avec régulation pneumatique de la phase pendulaire assistée par microprocesseur, pour différentes cadences de marche en composite de carbone

5 470,05 € TTC

Référentiel Médico-administratif :

Le tarif comprend l'ensemble des prestations liées à l'installation du genou (composants, pièces de jonction, de montage et de finition, temps de montage, d'adaptation et de réglage du dispositif), la réparation est effectuée sur devis au-delà de la durée de garantie du fabricant

Référence commerciale

Marque : Protéor
Réf. : 1 P 340

Données techniques du fabricant

Poids : 965 g

Poids maximum de l'utilisateur : 100 kg

Activités : patients actifs

Garantie : 1 an

2017

Service Médical Régional Appareillage Hauts-de-France

36.1



Référence L.P.P.R.

VI 4 ZR 23

Genou polycentrique avec stabilisation obtenue par géométrie du système articulaire, avec régulation hydraulique de la phase pendulaire en alliage léger avec dispositif de stabilisation et d'amortissement par flexion partielle à l'attaque du pas

3 792,97€ TTC

Référence commerciale

Marque : GO ORTHO
Réf. : IMASEN IM-M0780

Données techniques du fabricant

Poids : 670 g

Poids maximum de l'utilisateur : 75 kg

Activité : Niveau moyen à élevé

Garantie : 2 ans

Référentiel

Médico-administratif :

Le tarif comprend l'ensemble des prestations liées à l'installation du genou (composants, pièces de jonction, de montage et de finition, temps de montage, d'adaptation et de réglage du dispositif), la réparation est effectuée sur devis au-delà de la durée de garantie du fabricant.

2017

Référence L.P.P.R.

VI 4 ZR 24

Genou polycentrique avec stabilisation obtenue par géométrie du système articulaire, avec régulation hydraulique de la phase pendulaire en titane - P<110 Kg

2 328,79 € TTC



Référence commerciale

Marque : Ottobock
Réf. : 3R46

Données techniques du fabricant

Poids : 740 g

Poids maximum de l'utilisateur : 125 Kg

Activité : modérée à élevée

Garantie : 2 ans

Référentiel Médico-administratif :

Le tarif comprend l'ensemble des prestations liées à l'installation du genou (composants, pièces de jonction, de montage et de finition, temps de montage, d'adaptation et de réglage du dispositif), la réparation est effectuée sur devis au-delà de la durée de garantie du fabricant.

2017

Référence L.P.P.R.

VI 4 ZR 24



Genou polycentrique avec stabilisation obtenue par géométrie du système articulaire, avec régulation hydraulique de la phase pendulaire en titane - P<110 Kg

2 328,79 € TTC

Référentiel Médico-administratif :

Le tarif comprend l'ensemble des prestations liées à l'installation du genou (composants, pièces de jonction, de montage et de finition, temps de montage, d'adaptation et de réglage du dispositif), la réparation est effectuée sur devis au-delà de la durée de garantie du fabricant.

Référence commerciale

Marque : Ottobock
Réf. : 3R55

Données techniques du fabricant

Poids : 720 g

Poids maximum de l'utilisateur : 125 Kg

Activité : modérée à élevée

Garantie : 2 ans

2017

Référence L.P.P.R.

VI 4 ZG 24



Genou polycentrique avec stabilisation obtenue par géométrie du système articulaire, avec rappel mécanique à l'extension, en titane

1 084,82 € TTC

Référentiel Médico-administratif :

Le tarif comprend l'ensemble des prestations liées à l'installation du genou (composants, pièces de jonction, de montage et de finition, temps de montage, d'adaptation et de réglage du dispositif), la réparation est effectuée sur devis au-delà de la durée de garantie du fabricant

Référence commerciale

Marque : Ottobock
Réf. : 3R36

Données techniques du fabricant

Poids : 445 g
Poids maximum de l'utilisateur : 100 Kg
Activité : faible à modérée
Garantie : 2 ans

2017

Référence L.P.P.R.

VI 4 ZR 20

*genou polycentrique à barre
postérieure (moignon long) avec rappel
hydraulique*



2 858,00 € TTC

Référence commerciale

Marque : PROTEOR

Réf. : 1P120 , 1P121(version orange), 1P120 KD et 121KD

Données techniques du fabricant

Poids maximum de l'utilisateur : 125 kg

Activités : L3 et L4

Flexion maximale : 145°

Pieds recommandés : Pieds Classe II type Dynastar ou III type Dyna C

Garantie : 1 an

Référentiel

Médico-administratif :

Le tarif comprend l'ensemble des prestations liées à l'installation du genou (composants, pièces de jonction, de montage et de finition, temps de montage, d'adaptation et de réglage du dispositif), la réparation est effectuée sur devis au-delà de la durée de garantie du fabricant.

2017

Référence L.P.P.R.

VI 4 ZR 21

Genou polycentrique avec stabilisation obtenue par géométrie du système articulaire, avec régulation hydraulique de la phase pendulaire en alliage léger avec dispositif de stabilisation par verrouillage actif et d'amortissement par flexion partielle à l'attaque du pas



3 102,66 € HT

Référentiel Médico-administratif :

Le tarif comprend l'ensemble des prestations liées à l'installation du genou (composants, pièces de jonction, de montage et de finition, temps de montage, d'adaptation et de réglage du dispositif), la réparation est effectuée sur devis au-delà de la durée de garantie du fabricant.

Référence commerciale

Marque : Össur

Réf. : Total Knee TK 2000

Données techniques du fabricant

Poids : 690g

Poids maximum de l'utilisateur : 100 kg

Activités : normales à élevées

Flexion : 160°

Garantie : 2 ans

2017

Référence L.P.P.R.

VI 4 ZR 22

Genou polycentrique avec stabilisation obtenue par géométrie du système articulaire, avec régulation hydraulique de la phase pendulaire en alliage léger renforcé avec dispositif de stabilisation par verrouillage actif et d'amortissement par flexion partielle à l'attaque du pas

5 403,78 € HT

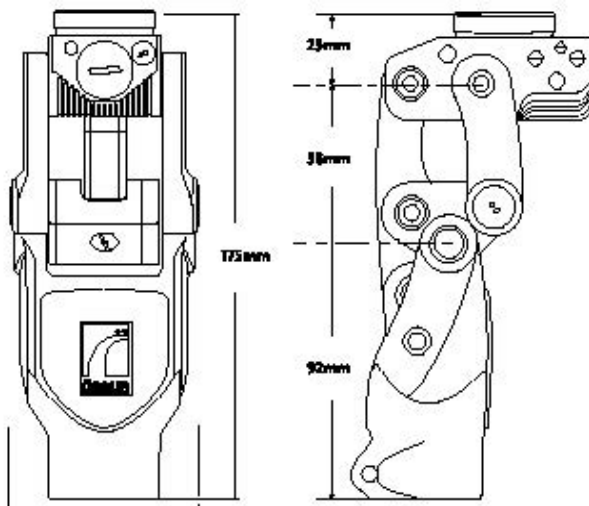
Référentiel Médico-administratif :

Le tarif comprend l'ensemble des prestations liées à l'installation du genou (composants, pièces de jonction, de montage et de finition, temps de montage, d'adaptation et de réglage du dispositif), la réparation est effectuée sur devis au-delà de la durée de garantie du fabricant.

2017

Service Médical Régional Appareillage Hauts-de-France

36.6



Référence commerciale

Marque : Össur

Réf. : Total Knee Hi Activity TK 2100

Données techniques du fabricant

Poids : 900 g

Poids maximum de l'utilisateur : 125 kg

Activités : normales à très élevées

Flexion : 160°

Garantie : 2 ans

Référence L.P.P.R.

VI 4 ZR 22



Genou polycentrique avec stabilisation obtenue par géométrie du système articulaire, avec régulation hydraulique de la phase pendulaire en alliage léger renforcé avec dispositif de stabilisation par verrouillage actif et d'amortissement par flexion partielle à l'attaque du pas - P<125kg

5 403,78 € TTC

Référentiel Médico-administratif :

Le tarif comprend l'ensemble des prestations liées à l'installation du genou (composants, pièces de jonction, de montage et de finition, temps de montage, d'adaptation et de réglage du dispositif), la réparation est effectuée sur devis au-delà de la durée de garantie du fabricant.

Référence commerciale

Marque : Ottobock

Réf. : 3R60 3 R60 = ST
 3R60=KD 3R60=HD

Données techniques du fabricant

Poids : 845 g (3R60)
 845 g (3R60=ST)
 940 g (3R60=KD)
 880 g (3R60=HD)

Poids maximum de l'utilisateur : 125 Kg

Activité : modérée

Garantie : 2 ans

2017

Service Médical Régional Appareillage Hauts-de-France

36.7

Référence L.P.P.R.

VI 4 ZR 22



1P320

genou polycentrique avec stabilisation obtenue par géométrie du système articulaire, avec régulation hydraulique de la phase pendulaire en alliage léger renforcé avec dispositif de stabilisation par verrouillage actif et d'amortissement par flexion partielle à l'attaque du pas - P<125kg

5 403,78 € TTC

Référentiel Médico-administratif :

Le tarif comprend l'ensemble des prestations liées à l'installation du genou (composants, pièces de jonction, de montage et de finition, temps de montage, d'adaptation et de réglage du dispositif), la réparation est effectuée sur devis au-delà de la durée de garantie du fabricant.

Référence commerciale

Marque : PROTEOR, genou Symphony
Réf. : 1P320, 1P320 KD
1P321 avec verrou, 1P321 KD avec verrou

Données techniques du fabricant

Poids maximum de l'utilisateur : 125 kg

Activités : L2 et L3

Flexion maximale : 160°

Pieds recommandés : Pieds Classe II type Dynastar ou III type Dyna C

Garantie : 1 an

2017

Service Médical Régional Appareillage Hauts-de-France

36.8



Référence L.P.P.R.

VI 4 ZR 22

genou polycentrique avec stabilisation obtenue par géométrie du système articulaire, avec régulation hydraulique de la phase pendulaire en alliage léger renforcé avec dispositif de stabilisation par verrouillage actif et d'amortissement par flexion partielle à l'attaque du pas - P<125kg

5 403,78€ TTC

Référence commerciale

Marque : GO ORTHO
Réf. : IMASEN IM-M0786

Données techniques du fabricant

Poids : 935 g

Poids maximum de l'utilisateur : 125 kg

Activité : Niveau moyen à élevé

Garantie : 2 ans

Référentiel

Médico-administratif :

Le tarif comprend l'ensemble des prestations liées à l'installation du genou (composants, pièces de jonction, de montage et de finition, temps de montage, d'adaptation et de réglage du dispositif), la réparation est effectuée sur devis au-delà de la durée de garantie du fabricant.

2017